

中國碩博士學位論文 全文數據庫 (CDMD)

碩睿資訊有限公司

2013/08/05

碩睿資訊有限公司版權所有

中國博士學位論文全文數據庫

 **中國知網**
www.cnki.net
中國知識基礎設施工程

歡迎csis訪問！
[退出登錄](#)

數據庫導航 >>

- 期刊導航
- 基金導航
- 作者單位導航
- 內容分類導航
- 博士學位授予單位導航
- 碩士學位授予單位導航
- 會議主辦單位導航
- 會議論文集導航
- 報紙導航
- 中國工具書導航

全文流覽軟體下載 >>

- CAJViewer 7.0
- AdobeReader
- AdobeReader中文字體包

中國知識資源

選擇數據庫 (單庫檢索 請點擊數據庫)

- [中國期刊全文數據庫](#)
1979年至今(部分刊物回溯至創刊)
- [中國期刊全文數據庫\(世紀期刊\)](#)
1979年至1993年(部分刊物回溯至創刊)
- [中國優秀碩士學位論文全文數據庫](#)
1999年至今
- [中國博士學位論文全文數據庫](#)
1999年至今
- [中國重要會議論文全文數據庫](#)
2000年至今(部分回溯至1999年會議論文)
- [中國重要報紙全文數據庫](#)
2000年至今

中國博士學位論文全文數據庫

簡介： 是目前國內相關資源最完備、高質量、連續動態更新的中國博士學位論文全文數據庫。

專輯專題： 產品分為十大專輯：理工A、理工B、理工C、農業、醫藥衛生、文史哲、政治軍事與法律、教育與社會科學綜合、電子技術與信息科學、經濟與管理。十專輯下分為168個專題文獻數據庫。

知識來源： 全國420家博士培養單位的博士學位論文。

產品形式： WEB版

收錄年限： 1999年至今。

更新頻率： CNKI中心網站及數據庫交換服務中心每日更新，各鏡像站點通過互聯網或衛星傳送數據可實現每日更新，專輯光盤每月更新，專題光盤年度更新。

[中國博士學位論文全文數據庫](#)

中國優秀碩士學位論文全文數據庫

CNKI 知識網絡服務平台 **KNS 5.0**

檢索首頁 | 最新消息 | 下載閱讀器 | 联系我们 | 操作指南

歡迎csis訪問！
退出登錄

數據庫導航 >>

- 期刊導航
- 基金導航
- 作者單位導航
- 內容分類導航
- 博士學位授予單位導航
- 碩士學位授予單位導航
- 會議主辦單位導航
- 會議論文集導航
- 報紙導航
- 中國工具書導航

全文流覽軟體下載 >>

- CAJViewer 7.0
- AdobeReader
- AdobeReader中文字體包

中國知識資源總庫——CNKI 系列數據庫

>> 跨庫檢索首頁
金瓏資訊有限公司

選擇數據庫 (單庫檢索 請點擊數據庫名稱)

- 中國期刊全文數據庫
1979年至今(部分刊物回溯至創刊) [簡介]
- 中國期刊全文數據庫(世紀期刊)
1979年至1993年(部分刊物回溯至創刊) [簡介]
- 中國優秀碩士學位論文全文數據庫**
1999年至今 [簡介]
- 中國博士學位論文全文數據庫
1999年至今 [簡介]
- 中國重要會議論文全文數據庫
2000年至今(部分回溯至1999年) [簡介]
- 中國重要報紙全文數據庫
2000年至今 [簡介]

數據庫介紹信息:

出版單位: 中國學術期刊(光盤版)電子雜誌社 [著作權聲明](#)

內容說明: **簡介:** 是目前國內相關資源最完備、高質量、連續動態更新的中國優秀碩士學位論文全文數據庫。

專輯專題: 產品分為十大專輯:理工A、理工B、理工C、農業、醫藥衛生、文史哲、政治軍事與法律、教育與社會科學綜合、電子技術與信息科學、經濟與管理。十專輯下分為168個專題文獻數據庫。

知識來源: 全國600家碩士培養單位的優秀碩士學位論文。

產品形式: WEB版

收錄年限: 1999年至今。

更新頻率: CNKI中心網站及數據庫交換服務中心每日更新,各鏡像站點通過互聯網或衛星傳送數據可實現每日更新,專輯光盤每月更新,專題光盤年度更新。

初級檢索

中國知識基礎設施工程 CNKI 中國知網 檢索首頁 | 跨庫檢索 | 下載閱讀器 | 操作指南 | 退出

中國博士學位論文全文數據庫

查看檢索歷史 | 學位授予單位導航 | **初級檢索** | 高級檢索 | 專業檢索

編輯 檢索項 檢索詞 詞類 擴展

摘要 清明上河圖

並且 主題

從 1999 到 2011 匹配 模糊 排序 時間 每頁 20 中英擴展

已訂購 未訂購 未登錄 不提供全文

友情提示: 部分全文需經由海外中心網站調閱, 下載時間會依使用單位網路速度快慢而不同, 下載時請您耐心等待, 謝謝!

共有記錄5條 首頁 上頁 下頁 末頁 1 / 1 轉頁

全選 清除 儲存

請選擇查詢範圍:

→ 總目錄

理工A(數學物理學天地生) 理工B(化學化工冶金環境礦業) 理工C(機電航空交通水利建築能源) 農業 醫藥衛生 文史哲 政治軍事與法律 教育與社會科學綜合 電子技術及信息科學 經濟與管理

序號	中文題名	作者姓名	網絡出版投稿人	網絡出版投稿時間	學位年度	論文級別
<input type="checkbox"/> 1	宋代勾欄形制復原	宋珺	上海戲劇學院	2010-08-31	2010	博士
<input type="checkbox"/> 2	日本江戶漢詩對明代詩歌的接受研究	劉芳亮	山東大學	2009-11-25	2009	博士
<input type="checkbox"/> 3	元代易學家王申子易學哲學初探	劉云超	山東大學	2008-11-25	2008	博士
<input type="checkbox"/> 4	京味·市井·小說	于啓瑩	東北師範大學	2008-10-10	2008	博士
<input type="checkbox"/> 5	中國傳統家具和繪畫的關係研究	邵曉峰	南京林業大學	2005-12-30	2005	博士

共有記錄5條 首頁 上頁 下頁 末頁 1 / 1 轉頁

全選 清除 儲存

CNKI系列數據庫編輯出版及版權所有: 中國學術期刊(光盤版)電子雜誌社
 中國知網技術服務及網站系統軟件版權所有: 清華同方知網(北京)技術有限公司
 其它數據庫版權所有: 各數據庫編輯出版單位 (見各庫版權信息)
 京ICP證040431號 京ICP證040441號 互聯網出版許可證 新出網證(京)字008號

SRS 碩睿資訊有限公司
 Shou Ray Information Service Co., Ltd.
 總公司: 23511 新北市中和區建一路166號10樓
 Tel: (02)8226-8587 Fax: (02)8226-5022

高級檢索

[nki 中國知識網](#) 檢索首頁 | [跨庫檢索](#) | [下載閱讀器](#) | [操作指南](#) | [退出](#)
中國博士學位論文全文數據庫

中國知識基礎設施工程 **中國博士學位論文全文數據庫**

[查看檢索歷史](#) | [學位授予單位導航](#) | [初級檢索](#) | **高級檢索** | [專業檢索](#)

已登錄並且有權限
 未登錄或者無權限
 檢索當前分類

navigation
檢索導航 專輯導航

請選擇查詢範圍:

→ 總目錄

- 理工A(數學物理力學天地生) ✓
- 理工B(化學化工冶金環境礦業) ✓
- 理工C(機電航空交通水利建築能源) ✓
- 農業 ✓
- 醫藥衛生 ✓
- 文史哲 ✓
- 政治軍事與法律 ✓
- 教育與社會科學綜合 ✓
- 電子技術及信息科學 ✓
- 經濟與管理 ✓

邏輯	檢索項	檢索詞	詞頻	擴展	關係	檢索詞	詞頻	擴展
	摘要	魯迅	9		同段	野草	9	
并且	題名				并且			
并且	關鍵詞				或者			
從	1999	到	2011	匹配	模糊	排序	時間	每頁
							20	

已訂購 未訂購 未登錄 不提供全文
 友情提示: 部分全文需經由海外中心網站調閱, 下載時間會依使用單位網路速度快慢而不同, 下載時請您耐心等待, 謝

共有記錄9條

序號	中文題名	作者姓名	網絡出版投稿人	網絡出版投稿時間	學位年度	論文級別
<input type="checkbox"/> 1	中國魯迅《野草》研究史論	崔紹懷	東北師範大學	2011-03-25	2010	博士
<input type="checkbox"/> 2	語言論爭與作家的現代漢語體驗	張昭兵	復旦大學	2010-10-13	2010	博士
<input type="checkbox"/> 3	語言論爭與作家的現代漢語體驗	張昭兵	復旦大學	2010-10-13	2010	博士
<input type="checkbox"/> 4	魯迅藝術思想中的靈魂意識及其現代性	朱其	中國藝術研究院	2009-09-17	2009	博士
<input type="checkbox"/> 5	西方反調詩學與二十世紀中國文學	龔敏律	湖南師範大學	2008-10-08	2008	博士
<input type="checkbox"/> 6	中國現代作家與尼采	黃懷軍	四川大學	2008-03-07	2007	博士
<input type="checkbox"/> 7	新文學圖像藝術研究	黃薇	蘭州大學	2006-07-27	2006	博士
<input type="checkbox"/> 8	論中國現代抒情散文的詩意追求	黃飛	福建師範大學	2004-08-24	2004	博士
<input type="checkbox"/> 9	探歸民族“新生”的活源——論魯迅與先秦文化的深層關係	廖詩忠	福建師範大學	2004-08-24	2004	博士

共有記錄9條

專業檢索

中國博士學位論文全文數據庫

查看檢索歷史 | 學位授予單位導航 | 初級檢索 | 高級檢索 | **專業檢索**

可檢索字段: 題名, 主題, 關鍵詞, 摘要, 作者, 作者單位 & 學位授予單位 (作者單位), 導師, 第一導師, 導師單位 & 學位授予單位 (導師單位), 網絡出版投稿人, 論文級別, 學科專業名稱, 學位授予單位, 學位授予單位代碼, 中英文目錄 (目錄), 引文 (參考文獻), 全文, 分類號 (中國分類號), 學位年度, 論文提交日

主題=紅學 or 主題=紅樓夢 and 題名=林黛玉 not 題名=賈寶玉

在結果中檢索

檢索

從 1999 到 2011 排序 時間 每頁 20

已訂購 未訂購 未登錄 不提供全文

友情提示: 部分全文需經由海外中心網站調閱, 下載時間會依使用單位網路速度快慢而不同, 下載時請您耐心等待, 謝謝!

共有記錄 9 條 首頁 上頁 下頁 末頁 1 / 1 轉頁

全選 清除 儲存

序號	中文題名	作者姓名	網絡出版投稿人	網絡出版投稿時間	學位年度	論文級別
<input type="checkbox"/> 1	《紅樓夢》的滿族習俗研究	吳松林	中央民族大學	2010-12-08	2010	博士
<input type="checkbox"/> 2	20世紀《紅樓夢》文學批評史論	車瑞	山東大學	2010-07-15	2010	博士
<input type="checkbox"/> 3	從衣飾到神采	沈煒艷	上海外國語大學	2009-09-27	2009	博士
<input type="checkbox"/> 4	《紅樓夢》影視改編與傳播	饒道慶	中國藝術研究院	2009-09-17	2009	博士
<input type="checkbox"/> 5	西方文化影響下的胡適文學思想	王光和	首都師範大學	2009-08-18	2009	博士
<input type="checkbox"/> 6	中西交融背景下的紅學研究范式得失考論	張齊	吉林大學; 張齊	2009-06-16	2008	博士
<input type="checkbox"/> 7	滿漢文化交融視野下的《紅樓夢》研究	白燕	山東大學	2008-11-25	2008	博士
<input type="checkbox"/> 8	《紅樓夢》人物換稱的語用研究	張征	張征	2007-08-16	2007	博士
<input type="checkbox"/> 9	魯迅《故事新編》神話系統研究	方準浩	中國社會科學院研究生院	2002-12-04	2002	博士

輔助說明

查看檢索歷史

期刊導航

初級檢索

高級檢索

專業檢索



邏輯 檢索項 檢索詞 詞類 擴展 關係 檢索詞 詞類 擴展

主題 [] 并且 []

CNKI 知識網絡服務平台

www.cnki.net

中國知識基礎設施工程

檢索首頁 | 最新消息 | 下載閱讀器 | 联系我们 | 操作指南

3.3.5.4.1 跨庫專業檢索語法表

檢索項	運算符/式	檢索功能	檢索含義	備註
年 期 ISSN ISBN CN	=value	精確	與檢索字/詞完全相同，不區分大小寫	運算符 = 前後不能 空格
	=value?	前方一致	與檢索字/詞前方一致	
	=value1?value2	前方一致 字距	與檢索字/詞 1 前方一致 並且檢索字/詞 1 與檢索字/詞 2 間相隔一個字	
	=value1?..?value2		與檢索字/詞 1 前方一致 檢索字/詞 1 與檢索字/詞 2 間的?，表示其間隔字 數	
	=value1*value2		與檢索字/詞 1 前方一致 檢索字/詞 1 與檢索字/詞 2 間隔任意字數	
作 者 單 位 來 源 基 金 第 一 作 者	=str	精確	與檢索字/詞完全相同	運算符 /SUB 大寫,前後 至少空一 字符
	= 'str /SUB N'	序位精確	第 n 位與檢索字/詞完全相同	
	%str	包含	包含檢索字/詞	
	% 'str /SUB N'	序位包含	第 n 位包含檢索字/詞	
題 名 摘 要	=str	包含	包含檢索詞	運算符
	%str	模糊	包含檢索詞及其詞素	
	= 'str1 #str2'	詞距	同句	
	= 'str1 %str2'		同句，按詞序出現	

幫助導航

- 操作指南導航圖
- 1.KNS平台各級頁面
- 2.進入系統
- 3.檢索功能**
 - 3.1單庫檢索
 - 3.2跨庫檢索
 - 3.3檢索方式**
 - 進入各類檢索頁面
 - 跨庫快速檢索
 - 初級檢索
 - 高級檢索
 - 專業檢索**
 - 在結果中檢索(二次檢索)
 - 3.4期刊全文數據庫
 - 3.5優秀博碩士學位論文全文數據庫
 - 3.6重要會議論文全文數據庫
 - 3.7重要報紙全文數據庫



檢索結果(一)

中國博士學位論文全文數據庫

中國博士學位論文全文數據庫

參考文獻(10篇) 共引文獻(34篇) 二級參考文獻(3篇) 讀者推薦文章 相同導師文獻 相似文獻 相關文獻作者 文獻分類導航

中國傳統家具和繪畫的關係研究

在線閱讀 整本下載 PDF下載 分享下載 分頁下載

友情提示: 部分全文需經由海外中心網站調閱, 下載時間會依使用單位網路速度快慢而不同, 下載時請您耐心等待, 謝謝!

【英文題名】	Research on the Relationship between Chinese Traditional Furniture and Painting
【作者】	邵曉峰;
【導師】	吳智慧; 徐雷;
【學位授予單位】	南京林業大學;
【學科專業名稱】	木材科學與技術
【學位年度】	2005
【論文級別】	博士
【網絡出版投稿人】	南京林業大學
【網絡出版投稿時間】	2005-12-30
【關鍵詞】	中國傳統家具; 中國傳統繪畫; “雕畫”; 現代制造技術;
【英文關鍵詞】	Chinese traditional furniture; Chinese traditional painting; "Carving painting"; Modern manufacture technology.;
【中文摘要】	中國傳統繪畫中描繪了大量家具圖像,這些圖像不僅為研究家具史帶來了便利,還為一些在斷代上有爭議的重要繪畫解開迷團帶來了重要佐證。中國傳統家具上裝飾有不同的繪畫,這些繪畫對於家具的美化和意蘊的提升發揮了重要作用,因此二者關係值得深入研究。 論文第一部分為中國傳統家具和繪畫的關係概論,探討了兩大藝術的概念和聯系。 第二部分和第三部分研究中國傳統繪畫中的家具。在總論中探討了中國傳統繪畫中的家具基本造型、裝飾和透視問題,在專題研究中選擇了前人尚未深入涉及的五個方面進行研究:① 漢代繪畫中的特色家具;② 中國最早的椅子圖像辨析;③ 敦煌壁畫在中國傳統家具嬗變研究中的獨特價值;④ 家具與《韓熙載夜宴圖》斷代新解;⑤ 《清明上河圖》與宋代市井家具。 第四部分和第五部分研究中國傳統家具上的繪畫。在總論中探討了中國傳統家具上的繪畫類型、發展歷程和不同繪畫之間的關係,在專題研究中選擇了五個有代表性的方面進行研究:① 戰國楚地家具上的漆畫;② 中國傳統家具上的絹、紙畫;③ 中國傳統家具上的“石畫”;④ 中國傳統家具上的瓷畫;⑤ 中國傳統家具上的“雕畫”。 第六部分探討了中國傳統家具上繪畫的現代制造技術,其...

參考文獻的概念

1.1 中国传统家具的概念

家具一词在中国古代文献上的最早使用见于《晋书·王述传》^[1]。当时主要就家中的各类器具而言。随着时代的发展,家具后来逐渐转变为主要指家庭生活中的各种木制用具。今天,它的概念已不再仅仅局限于家庭生活和木材,随着人们社会活动范围的扩大和对多种家具用材的开发,许多公共空间和广场等室外场所陈设家具已司空见惯,而钢、铁、塑料和人造板材等更已成为现当代家具生产中的重要材料。今天总的来看,家具的概念大致可以表述为人们在日常生活中用来坐、卧、倚靠、支撑身体,陈放、贮存物品和分隔室内空间的使用品和陈设品。在日常生活的衣食住行中,它主要属于住的范围畴,它和服饰、饮食、交通一样,体现了人们的民族传统和风俗习惯,具有鲜明的时代特征,故它在人类生活中的重要性是不言而喻的。

早期人们在发明家具的过程中应主要是以实际的使用功能为基础的,随着社会的发展,家具设计与制作的出发点和最终的归宿均会发生变化,它虽然是物质的,但是也反映着人类的精神内涵,政治、宗教、风俗、伦理、美学和其他艺术的影响都会融入家具本身,往往使得一件家具能体现众多的思想观念,即使是一案一几、一桌一椅,也往往寄托着人们对生活的理解和希望。

注释:

[1] 《晋书·王述传》有记载:“初,述家贫,求试宛陵令,颇受赠遗,而修家具。(后)为州司所检,有一千三百条。”由此可见,这里的“家具”和后来的家具概念不同,否则不会多达“一千三百条”。

[2] (唐)张彦远《历代名画记·叙画之源流》记载陆机语:“丹青之兴,比《雅》、《颂》之述作,美大业之馨香。宜物莫大于言,存形莫善于画。”

[3] 王世襄,2003年9月,《明式家具珍赏》,文物出版社。

[4] 侯明主编,2003年,《北京文物精粹大系——家具卷》,北京出版社,第67页。

[5] 黄苗子,2003年9月,《其人其书(代序)》,王世襄《明式家具珍赏》,文物出版社。

8 参考文献

參考書目 (Reference)

- [1] 刘勰原著,龙必锜译注,1992年8月,《文心雕龙》,贵州人民出版社。
- [2] 林德保、李俊、倪文杰校注,1997年3月,《详注全唐诗》,大连出版社。
- [3] (宋)李昉编纂,夏剑钦等校点,1994年,《太平御览》第6册,河北教育出版社。
- [4] 徐弘祖著,朱惠荣校注,1985年6月,《徐霞客游记校注》,云南人民出版社。
- [5] 文震亨著,海军、田君注释,2004年5月《长物志图说》,山东画报出版社。
- [6] 宗白华,1994年,《宗白华全集》第2卷,安徽教育出版社。
- [7] 沈从文,1997年,《中国古代服饰研究》,上海书店出版社。
- [8] 沈从文,2000年,《花花朵朵,坛坛罐罐》,外文出版社。
- [9] 杨耀,1986年,《明式家具研究》,中国建筑工业出版社。
- [10] 王世襄,1989年7月,《明式家具研究》,三联书店(香港)有限公司。
- [11] 王世襄,2003年9月,《明式家具珍赏》,文物出版社。
- [12] 朱家溍主编,2002年12月,《明清家具(上、下)》,上海科学技术出版社、商务印书馆。
- [13] 胡德生,1992年6月,《中国古代家具》,上海文化出版社。
- [14] 侯明主编,2003年2月,《北京文物精粹大系——家具卷》,北京出版社。
- [15] 李宗山,2001年6月,《中国家具史图说》,湖北美术出版社。

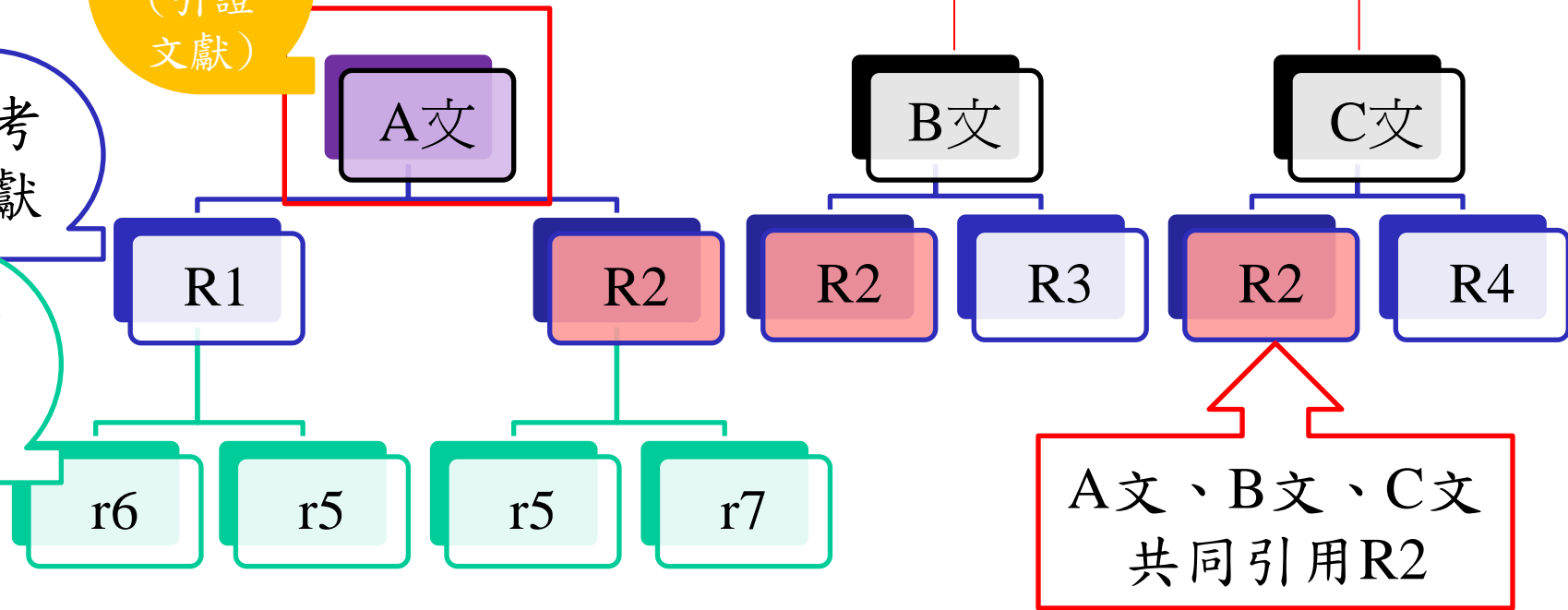
知識網絡節點

B文、C文
是A文的
共引文獻

D文
(引證
文獻)

參考
文獻

二級
參考
文獻



檢索結果(一)

中國博士學位論文全文數據庫

中國博士學位論文全文數據庫

查看檢索歷史 關閉

參考文獻(10篇) 共引文獻(34篇) 二級參考文獻(3篇) 讀者推薦文章 相同導師文獻 相似文獻 相關文獻作者 文獻分類導航

中國傳統家具和繪畫的關係研究

在線閱讀 整本下載 PDF下載 分享下載 分頁下載

友情提示: 部分全文需經由海外中心網站調閱, 下載時間會依使用單位網路速度快慢而不同, 下載時請您耐心等待, 謝謝!

【英文題名】	Research on the Relationship between Chinese Traditional Furniture and Painting
【作者】	邵曉峰;
【導師】	吳智慧; 徐雷;
【學位授予單位】	南京林業大學;
【學科專業名稱】	木材科學與技術
【學位年度】	2005
【論文級別】	博士
【網絡出版投稿人】	南京林業大學
【網絡出版投稿時間】	2005-12-30
【關鍵詞】	中國傳統家具; 中國傳統繪畫; “雕畫”; 現代制造技術;
【英文關鍵詞】	Chinese traditional furniture; Chinese traditional painting; "Carving painting"; Modern manufacture technology.;
【中文摘要】	中國傳統繪畫中描繪了大量家具圖像,這些圖像不僅為研究家具史帶來了便利,還為一些在斷代上有爭議的重要繪畫解開迷團帶來了重要佐證。中國傳統家具上裝飾有不同的繪畫,這些繪畫對於家具的美化和意蘊的提升發揮了重要作用,因此二者關係值得深入研究。 論文第一部分為中國傳統家具和繪畫的關係概論,探討了兩大藝術的概念和聯系。 第二部分和第三部分研究中國傳統繪畫中的家具。在總論中探討了中國傳統繪畫中的家具基本造型、裝飾和透視問題,在專題研究中選擇了前人尚未深入涉及的五個方面進行研究:① 漢代繪畫中的特色家具;② 中國最早的椅子圖像辨析;③ 敦煌壁畫在中國傳統家具嬗變研究中的獨特價值;④ 家具與《韓熙載夜宴圖》斷代新解;⑤ 《清明上河圖》與宋代市井家具。 第四部分和第五部分研究中國傳統家具上的繪畫。在總論中探討了中國傳統家具上的繪畫類型、發展歷程和不同繪畫之間的關係,在專題研究中選擇了五個有代表性的方面進行研究:① 戰國楚地家具上的漆畫;② 中國傳統家具上的絹、紙畫;③ 中國傳統家具上的“石畫”;④ 中國傳統家具上的瓷畫;⑤ 中國傳統家具上的“雕畫”。 第六部分探討了中國傳統家具上繪畫的現代制造技術,其...

檢索結果(二)

與本文有相同指導老師的學生論文。

【相同導師文獻】

導師：吳智慧 導師單位：南京林業大學 學位授予單位：南京林業大學

- [1] 姚瑤.我國酒店家具的風格與功能研究[D]. 南京林業大學,2009
- [2] 劉文佳.中國古舊木家具鑒別方法的研究與實踐[D]. 南京林業大學,2009
- [3] 阮氏香江.越南京族供品家具文化研究[D]. 南京林業大學,2009
- [4] 劉鑫.城市居民家具消費心理研究[D]. 南京林業大學,2009
- [5] 顧韻婷.藤家具質量評定及檢驗方法的研究[D]. 南京林業大學,2008
- [6] 李龍.虛擬現實技術在板式家具企業工藝流程規劃中的應用研究[D]. 南京林業大學,2007
- [7] 葉志遠.新古典家具的風格藝術與現代設計[D]. 南京林業大學,2007
- [8] 陳娟.現代家具企業的綠色營銷架構[D]. 南京林業大學,2007
- [9] 王加磊.國際貿易摩擦對中國家具及木制品行業的影響與應對策略[D]. 南京林業大學,2007
- [10] 李麗娟.板式家具企業物流系統的構建[D]. 南京林業大學,2007

>>更多

導師：徐雷 導師單位：南京林業大學 學位授予單位：南京林業大學

- [1] 楊旭蘭.色彩在網頁設計中的應用研究[D]. 南京林業大學,2009
- [2] 周曾.室內設計的空間秩序性研究[D]. 南京林業大學,2009
- [3] 郭慶.文學修辭在平面廣告中的運用[D]. 南京林業大學,2009
- [4] 梁晶.大眾文化下的專賣店設計研究[D]. 南京林業大學,2009
- [5] 陳曉燕.傳達於現代室內設計中的中國傳統吉祥紋樣[D]. 南京林業大學,2009
- [6] 程燕.論“對比調和”在室內環境設計中的審美應用[D]. 南京林業大學,2007
- [7] 吳智雪.室內空間形態設計的分析與研究[D]. 南京林業大學,2007
- [8] 徐曉晴.室內設計用色的分析研究[D]. 南京林業大學,2007
- [9] 紀春.藝術設計教育探索[D]. 南京林業大學,2007
- [10] 張晨.中國傳統漆藝文化藝術研究[D]. 南京林業大學,2007

【參考文獻】

反映本文研究工作的背景和依據。

共(10)篇

中國期刊全文數據庫 共找到 10 條

- [1] 葉佩青,王立平,張輝. CAD/CAM/CNC集成系統的研究[J]工具技術, 2000,(11)
- [2] 祝建華,湯池. 曾侯墓漆畫初探[J]美術研究, 1980,(02) .
- [3] 馬忠賢. 明清之際的青花瓷畫與文人畫[J]美術研究, 1999,(02) .
- [4] 周寶珠. 《清明上河圖》與清明上河學[J]河南大學學報(社會科學版), 1995,(03) .
- [5] 黎敬. 古典家具生產中的技術與情感[J]家具與室內裝飾, 2003,(01) .

本文作者參考的文獻。

檢索結果(三)

【共引文獻】

(也称同引文獻)与本文有相同參考文獻的文獻，与本文有共同研究背景或依据。
共 (34) 篇

中國優秀碩士學位論文全文數據庫 共找到 13 條

- [1] 張麗. 宋代樂隊編制研究[D]河南大學, 2001 .
- [2] 胡俊紅. 現代設計思潮對現代家具設計的影響[D]中南林學院, 2002 .
- [3] 邱才植. 關於宋代繪畫中的國家觀念的考察[D]中央美術學院, 2002 .
- [4] 陶賢果. 筆法的“常”與“變” [D]暨南大學, 2005 .
- [5] 黃及新. 中國古典家具模塊化設計與制造的研究[D]中南林學院, 2004 .
- [6] 馬蘭. 中國家具創新的本土化與國際化[D]大連理工大學, 2004 .
- [7] 黎敏. 中國古典家具工業化生產方式的研究[D]中南林學院, 2003 .
- [8] 黃河潤. 中式家具裝飾圖案與造型數據庫的創建與應用 [D]西北農林科技大學, 2003 .
- [9] 何磊. 系統框架零件的CAD/CAM集成制造技術研究[D]四川大學, 2005 .
- [10] 鈕軍. 人工關節虛擬制造系統關鍵技術研究[D]武漢理工大學, 2002 .

中國博士學位論文全文數據庫 共找到 2 條

- [1] 唐開軍. 家具風格的形成過程研究[D]北京林業大學, 2004 .
- [2] 李偉華. 中國書法藝術對明式家具的影響研究[D]南京林業大學, 2005 .

中國期刊全文數據庫 共找到 19 條

- [1] 邵學海. 孔雀王朝不望塑佛 東周楚國何來造像——《戰國中期曾有佛教造像傳入南楚》之獻疑[J]江漢論壇, 2002,(06) .
- [2] 朱征,郭志全. 模具CAD/CAM的現狀和發展[J]機械研究與應用, 2003,(02) .
- [3] 馬昌儀. 從戰國圖畫中尋找失落了的山海經古圖[J]民族藝術, 2003,(04) .
- [4] 劉詩中,許智范,程應林. 貴溪崖墓所反映的武夷山地區古越族的族俗及文化特征[J]南方文物, 1980,(04) .
- [5] 劉詩中,許智范,程應林. 貴溪崖墓所反映的武夷山地區古越族的族俗及文化特征[J]南方文物, 1980,(S1) .
- [6] 劉敦愿. 《考工記·梓人爲筍處》篇今譯及所見雕塑裝飾藝術理論[J]美術研究, 1985,(02) .
- [7] 王玉金. 從漢畫看楚俗在漢代的延續及其影響[J]江漢考古, 2004,(02) .
- [8] 劉金柱,田麗娟. 坐姿變化與中國人身心的解放——以宋人筆記爲核心[J]河北大學學報(哲學社會科學版), 2005,(04) .
- [9] 申自強. 超越考據:關於《清明上河圖》研究方法的美學思考[J]開封教育學院學報, 2002,(01) .
- [10] 邵曉峰. 《韓熙載夜宴圖》斷代新解——中國繪畫斷代的視角轉換[J]南京藝術學院學報(美術與設計版), 2006,(01) .

與本文有相同參考文獻的
期刊文章或論文。

[>>更多](#)

[>>更多](#)

【二級參考文獻】

本文參考文獻的參考文獻。進一步反映本文研究工作的背景和依據。共 (3) 篇

中國期刊全文數據庫 共找到 3 條

- [1] 許佳. 在民族傳統與現代化之間[J]家具與室內裝飾, 2002,(05) .
- [2] 胡景初. 技術、產品、市場互動促進中國家具工業二次創業[J]家具與室內裝飾
- [3] 張彬淵. 紅木家具文化的繼承與創新[J]家具與室內裝飾, 2002,(02) .

【讀者推薦文章】

共检索到 2 條讀者推荐文章

- [1] 李偉華. 中國書法藝術對明式家具的影響研究[D]. 南京林業大學, 2005 .
- [2] 李吉慶. 新型竹集成材家具的研究[D]. 南京林業大學, 2005 .

【相似文獻】

期刊全文 優秀碩士學位論文 博士學位論文 重要會議論文 重要報紙 年鑒全文

- [1] 邵曉峰. 中國傳統家具和繪畫的關係研究[D]. 南京林業大學, 2005
- [2] 顏泉發. 分流與整合[D]. 南京師範大學, 2005

點擊下列相關研究機構和相關文獻作者，可以直接查到這些機構和作者被《中國知識資源總庫》收錄的其它文獻，使您全面了解該機構和該作者的研究動態和歷史。

【相關文獻作者】

邵曉峰

顏泉發

【文獻分類導航】從導航的最底層可以看到與本文研究領域相同的文獻，從上層導航可以瀏覽更多相關領域的文獻。

工業技術

- ↳ 輕工業、手工業
- ↳ 木材加工工業、家具製造工業
- ↳ 各種制品
- ↳ 家具

文獻分類可以幫助我們確認研究的方向是否正確。

本文參考文獻的參考文獻。可進一步反映本文研究的背景和依據。

【相似文獻】

期刊全文 優秀碩士學位論文 博士學位論文 重要會議論文 重要報紙 年鑒全文

- [1] 本報記者 鐵錚. 中國傳統家具要走現代化之路[N]. 中國綠色時報, 2001, (2001-11-08)
- [2] 沈揆一 美國加利福尼亞大學視覺藝術系教授 美術史論與批評學部主任. 20世紀前葉中國傳統繪畫的理論轉型和體系建構[N]. 中國社會科學報, 2010, (2010-12-09)
- [3] 趙傳保. 方寸之間,卷起滔天巨浪[N]. 中國信息報, 2010, (2010-04-26)
- [4] 本報記者 陳靜. 數字化技術為畫家創作提供便利[N]. 經濟日報, 2011, (2011-06-09)
- [5] 韓國樺. 詩境的追尋[N]. 文藝報, 2006, (2006/10/31)
- [6] 湖北美術學院美術學系 金秋. 中國傳統繪畫中的現代因素[N]. 美術報, 2003, (2003/04/12)
- [7] 周晉. 認識丹青[N]. 中華合作時報, 2005, (2005/08/09)
- [8] 程大利. 中國傳統筆墨的當代觀[N]. 中國藝術報, 2009, (2009-02-13)
- [9] 羅玉強 蕭特華. 中國當代著名畫家肖加鴻及其作品[N]. 人民日報海外版, 2009, (2009-03-13)
- [10] 黎瓊. 炎夏羊城梅飄香. 中國文化報, 2007, (2007/06/24)

四、全文瀏覽

全文瀏覽器安裝說明

CAJ全文瀏覽

PDF全文瀏覽

navigation
檢索導航 專輯導航

請選擇查詢範圍:

→ 總目錄

全選 清除

- 理工A(數學物理力學天地生)
- 理工B(化學化工冶金環境礦業)
- 理工C(機電航空交通水利建築能源)
- 農業
- 醫藥衛生
- 文史哲
- 政治軍事與法律
- 教育與社會科學綜合
- 電子技術及信息科學
- 經濟與管理

邏輯	檢索項	檢索詞	詞頻	擴展										
<input type="checkbox"/>	主題	請輸入您所需的檢索詞		<input type="checkbox"/>										
從	1994	到	2008	更新	全部數據	範圍	全部期刊	匹配	模糊	排序	時間	每頁	20	中
英擴展														

數據庫介紹信息:

出版單位: 中國學術期刊(光盤版)電子雜誌社 [著作權聲明](#)

內容說明: 簡介:

是目前世界上最大的連續動態更新的中國期刊全文數據庫,目前收錄8200多種重要期刊,內容覆蓋自然科學、工程技術、農業、哲學、醫學、人文社會科學等各個領域,其中核心期刊1735種。至2007年10月31日,累積期刊全文文獻2000多萬篇。

專輯專題:

產品分為十大專輯:理工A、理工B、理工C、農業、醫藥衛生、文史哲、政治軍事與法律、教育與社會科學綜合、電子技術與信息科學、經濟與管理。十專輯下分為168個專題文獻數據庫。

知識來源:

中國國內8200多種綜合期刊與專業特色期刊的全文。

產品形式:

WEB版

收錄年限:

1994年至今

更新頻率:

CNKI中心網站及數據庫交換服務中心每日更新,各鏡像站點通過互聯網或衛星傳送數據可實現每日更新,專輯光盤每月更新,專題光盤年度更新。

瀏覽全文請首先下載全文瀏覽器

CAJViewer 7.0

主管部門: 國家教育部 主辦單位: 清華大學

CNKI系列數據庫編輯出版及版權所有: 中國學術期刊(光盤版)電子雜誌社

中國知網技術服務及網站系統軟件版權所有: 清華同方知網(北京)技術有限公司

其它數據庫版權所有: 各數據庫編輯出版單位(見各庫版權信息)

京ICP證040431號 京ICP證040441號 互聯網出版許可證 新出網證(京)字008號

金珊資訊有限公司
www.csis.com.tw Chin Shan Information Service Co., Ltd

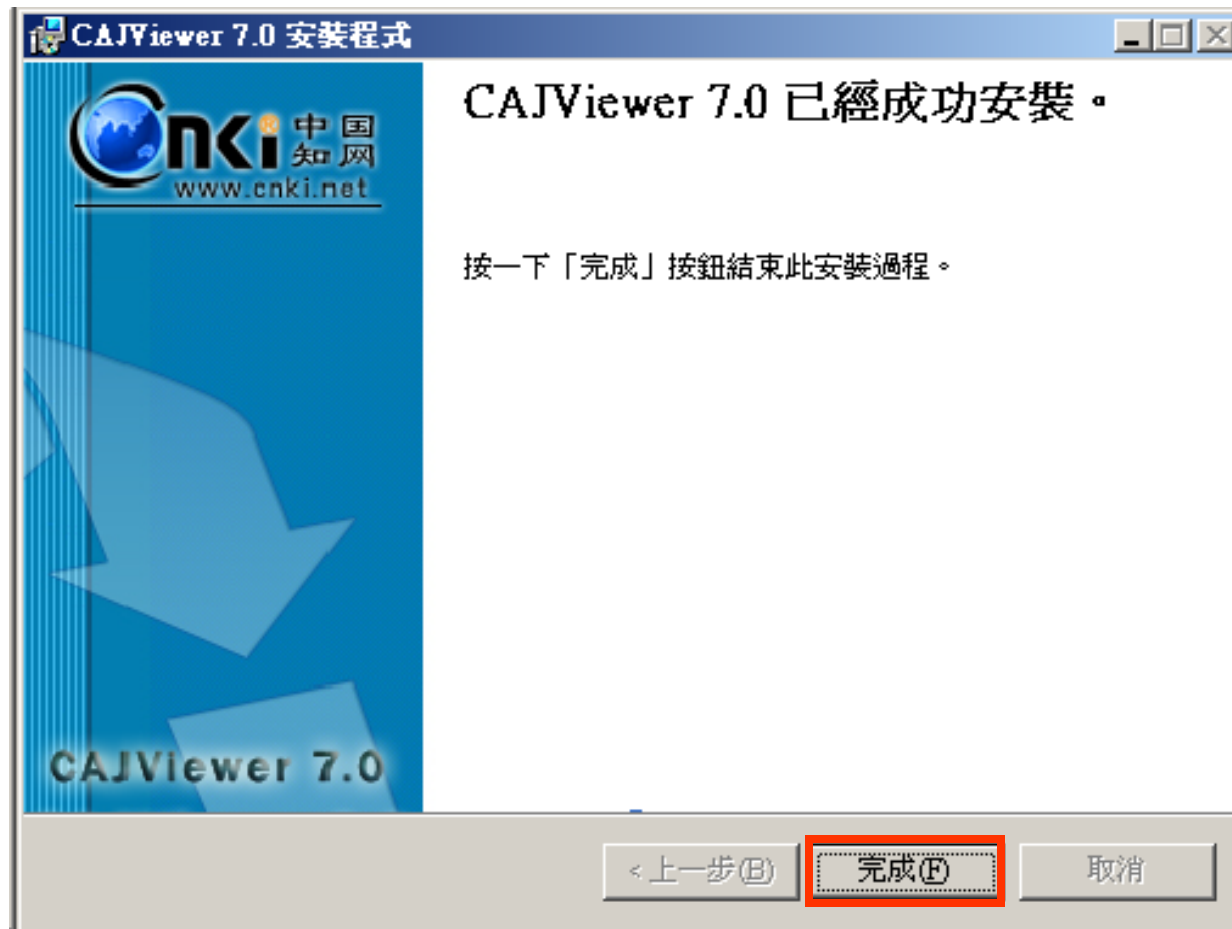
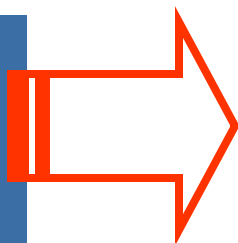
台北辦公室: 台北縣中和市23511建一路166號10F之1

Tel: 02 82263123 Fax: 02 82263188

高雄辦公室: 高雄市前鎮區80680中山二路2號24F之6

Tel: 07 3337702 Fax: 07 3339348

CAJ Viewer 安裝說明



CAJ全文瀏覽

cnki 中國知網 搜索首頁 | 跨庫檢索 | **下載閱讀器** | 操作指南 | 退出

中國博士學位論文全文數據庫

中國傳統家具和繪畫的關係研究

參考文獻(10篇) | 共引文獻(34篇) | 二級參考文獻(3篇) | 讀者推薦文章 | 相同導師

友情提示: 部分全文需經由海外中心網站調閱, 下載時間會依使用單位網路速度快慢而不同, 下載時請您耐心等待, 謝謝。

【英文題名】 Research on the Relationship between Chinese Traditional Furniture and Painting

【作者】

【導師】

【學位授予單位】

cnki 中國知網 www.cnki.net 中國知識基礎設施工程

檢索首頁 | 下載閱讀器 | 聯繫我們 | 操作指南

KNS 5.0

建議用分章
或分頁下載

中國傳統家具和繪畫的關係研究

前言

1 中國傳統家具和繪畫的關係概論

1.1 中國傳統家具的概念

1.2 中國傳統繪畫的概念

1.2.1 中國傳統繪畫的概念

1.2.2 繪畫和裝飾紋樣的區分

1.3 中國傳統家具和繪畫的關係

1.3.1 概述

1.3.2 中國傳統家具和繪畫在形式上的聯繫

1.3.2.1 中國傳統家具和中國傳統繪畫造型語言

1.3.2.2 中國傳統家具和中國傳統繪畫色彩

1.3.2.3 中國傳統家具和中國傳統繪畫章法

1.3.3 結語

檔案下載

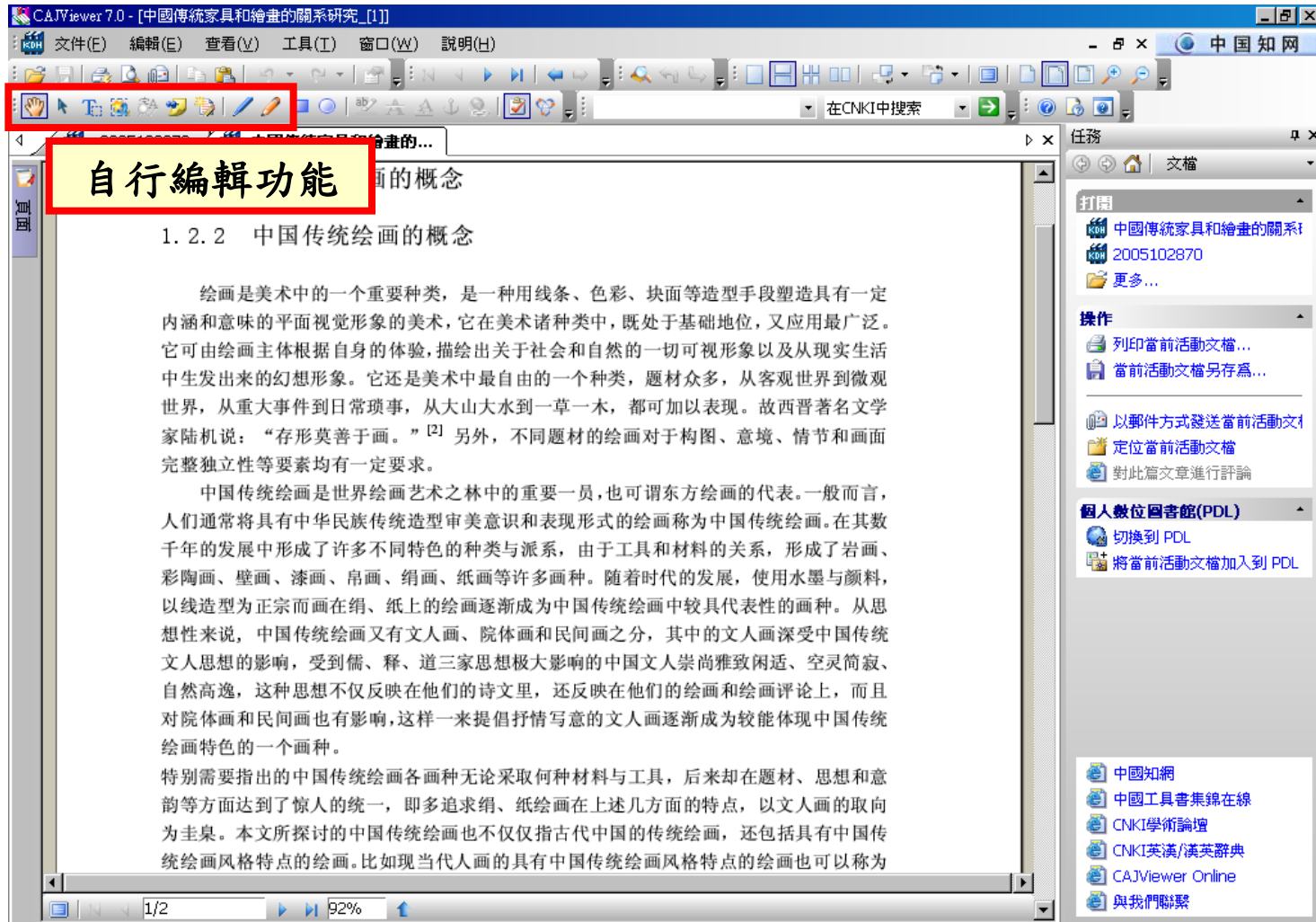
是否要開啓或儲存這個檔案?

名稱: 中國傳統家具和繪畫的關係研究_kdh
類型: CAJViewer70.KDH, 51.9KB
從: docdown.tj1.cnki.net

開啓舊檔(O) | **儲存(S)** | 取消

雖然來自網際網路的檔案可能是有用的, 但是某些檔案有可能會傷害您的電腦。如果您不信任其來源, 請不要開啓或儲存這個檔案。有什麼樣的風險?

用CAJ Viewer7.0閱讀



整本下載

cnki 中國知网 搜索首頁 | 跨庫搜索 | 下載閱讀器 | 操作指南 | 退出 中國博士學位論文全文數據庫

中國博士學位論文全文數據庫 查看檢索歷史 關閉

知節 參考文獻(10篇) 共引文獻(34篇) 二級參考文獻(3篇) 讀者推薦文章 相同導師文獻 相似文獻 相關文獻作者 文獻分類導航

中國傳統家具和繪畫的關係研究

在線閱讀 整本下載 PDF下載 分章下載 分頁下載

友情提示: 部分全文需經由海外中心網站調閱, 下載時間會依使用單位網路速度快慢而不同, 下載時請您耐心等待, 謝謝!

【英文題名】 Research on the Relationship between Chinese Traditional Furniture and Painting

【作者】 邵曉峰;

【導師】 吳智慧; 徐雷;

【學位授予單位】 南京林業大學;

檔案下載

是否要開啓或儲存這個檔案?

 名稱: 中國傳統家具和繪畫的關係研究.kdh
類型: CAJViewer70.KDH, 9.15MB
從: cnkiftxa.csis.com.tw

開啓舊檔(O) 儲存(S) 取消

雖然來自網際網路的檔案可能是有用的, 但是某些檔案有可能會傷害您的電腦。如果您不信任其來源, 請不要開啓或儲存這個檔案。有什麼樣的風險?

請注意檔案的大小，
檔案超過5MB，不
建議整本下載

PDF全文瀏覽



參考文獻(10篇) 共引文獻(34篇) 二級參考文獻(3篇) 讀者推薦文章 相同導師文獻 相似文獻 相關文獻作者 文獻分類導航

中國傳統家具和繪畫的關係研究

在線閱讀 整本下載 PDF下載 分章下載 分頁下載

友情提示: 部分全文需經由海外中心網站調閱, 下載時間會依使用單位網路速度快慢而不同, 下載時請您耐心等待, 謝謝!

【英文題名】

【作者】

【導師】

【學位授予單位】

中國傳統家具和繪畫的關係研究[1].pdf - Adobe Reader
檔案(F) 編輯(E) 檢視(V) 文件(O) 工具(T) 視窗(W) 說明(H)

1 / 157 75% 尋找

南京林业大学

研究生博士学位论文

论文题目: 中国传统家具和绘画的关系研究

作者: 邵晓峰

专业: 木材科学与技术

研究方向: 家具与室内设计

指导教师: 吴智慧 教授

徐雷 副教授

可能會有繁簡字體轉換的問題，而產生空白的PDF，建議用CAJ Viewer開啟

地域導航

nkii 中國知網 檢索首頁 | 跨庫檢索 | 下載閱讀器 | 操作指南 | 退出

中國博士學位論文全文數據庫

查看檢索歷史 學位授予單位導航 初級檢索 高級檢索 專業檢索

編輯 檢索項 檢索詞 詞頻 擴展

田 摘要 清明上河圖

并且 主題

在結果中檢索 檢索

已登錄並且有權限
未登錄或者無權限
檢索當前分類

nkii 中國知網 檢索首頁 | 跨庫檢索 | CNKI學術搜索 | 訂閱推送 | CNKI漢英/英漢詞典 | 下載閱讀器 | 操作指南 | 退出

中國博士學位論文全文數據庫

學位授予單位導航 查看檢索歷史 初級檢索 高級檢索 專業檢索

中國博士學位論文全文數據庫 > 學位授予單位導航 > 地域導航

導航簡介

地域導航 國家211工程院校

查看全部 檢索項: 學位授予單位名稱 檢索詞: 檢索

安徽省(10) 北京市(100) 查看全部 檢索項: 學位授予單位名稱 檢索詞: 檢索

廣東省(16) 廣西壯族自治

河南省(6) 黑龍江省(12)

江蘇省(25) 江西省(5)

山東省(12) 山西省(6)

天津市(9) 新疆維吾爾自

英國(4) 美國(1)

東南大學 河海大學 江南大學

江蘇大學 解放軍國際關係學院 南京大學

南京工業大學 南京航空航天大學 南京理工大學

南京林業大學 南京農業大學 南京師範大學

南京水利科學研究院 南京信息工程大學 南京醫科大學

南京藝術學院 南京中醫藥大學 蘇州大學

揚州大學 中國船舶科學研究中心 中國科學院研究生院(地理科學與資源研究所)

中國科學院研究生院(南京土壤研究所) 中國科學院研究生院(紫金山天文臺) 中國礦業大學

中國藥科大學

共 25 條記錄, 1 頁 首頁 上頁 下頁 末頁 1 / 1 轉頁

國家211工程院校

21世紀重點建設
100所大學



檢索首頁 | 跨庫檢索 | CNKI學術搜索 | 訂閱推送 | CNKI漢英/英漢詞典 | 下載閱讀器 | 操作指南
退出

中國知識基礎設施工程

中國博士學位論文全文數據庫

學位授予單位
導航

中國博士學位論文全文數據庫 > 學位授予單位導航 > 國家211工程院校 > 北京師範大學



名稱：北京師範大學

省份：北京市

網址：<http://www.bnu.edu.cn/>

邏輯 檢索項 檢索詞
+ □ 主題 請輸入您所需的檢索詞 檢索

已訂購 未訂購 未登錄 不提供全文

共有記錄221條 首頁 上頁 下頁 末頁 1 / 12 轉頁 全選 清除 儲存

序號	中文題名	作者姓名	論文提交日期
1	城市生態系統健康評價	郭秀銳	2003-06-01
2	低維C ₂ (36)聚合物的理論研究	杜世萱	2002-05-01
3	C ₂ (60)環、C ₂ (36)環、小直徑碳管的性質及富勒烯新結構的理論研究	李玉學	2002-05-01
4	表面界面粗化生長動力學標度性質的理論研究	唐剛	2001-04-01
5	胞腔代數的同調性質	曹永知	2003-06-01
6	關於黑洞熵和穿越蟲洞的一些研究	賀鋒	2002-04-29
7	川金絲猴 (<i>Rhinopithecus roxellana</i>) 繁殖行為學研究	任寶平	2002-05-01
8	黃土高原丘陵溝壑區小流域植被淨第一性生產過程模擬研究	許紅梅	2003-06-01
9	地表參量遙感反演理論與方法研究	唐世浩	2001-05-01
10	城市生態系統復合承載力研究	徐琳瑜	2003-06-01

檢索歷史

cnki 中國知網 檢索首頁 | 跨庫檢索 | 下載閱讀器 | 操作指南 | 退出 中國博士學位論文全文數據庫

中國博士學位論文全文數據庫

查看檢索歷史 學位授予單位導航 初級檢索 高級檢索 專業檢索

邏輯 檢索項 檢索詞 詞頻 擴展

☒ 已登錄並且有權限
☒ 未登錄或者無權限
☒ 檢索當前分類

☒ 摘要 清明上河圖 詞頻 擴展
☒ 在結果中檢索
☒ 檢索

cnki 中國知網 檢索首頁 | 跨庫檢索 | 下載閱讀器 | 操作指南 | 退出

中國博士學位論文全文數據庫

最多保留10條
檢索歷史

檢索歷史(共6條)

1	中國博士學位論文全文數據庫 > 學位授予單位導航 > 國家211工程院校 > 北京師範大學
2	中國博士學位論文全文數據庫 > 學位授予單位導航 > 國家211工程院校
3	中國博士學位論文全文數據庫 > 學位授予單位導航 > 地域導航 > 江蘇省 > 南京師範大學
4	中國博士學位論文全文數據庫 > 學位授予單位導航 > 地域導航 > 江蘇省 > 南京大學
5	中國博士學位論文全文數據庫 > 學位授予單位導航 > 地域導航 > 江蘇省
6	中國博士學位論文全文數據庫 > 學位授予單位導航 > 地域導航

CNKI系列數據庫編輯出版及版權所有：中國學術期刊(光盤版)電子雜誌社
中國知網技術服務及網站系統軟件版權所有：清華同方知網(北京)技術有限公司
其它數據庫版權所有：各數據庫編輯出版單位 (見各庫版權信息)
京ICP證040431號 京ICP證040441號 互聯網出版許可證 新出網證(京)字008號

SRIS 碩睿資訊有限公司
Shou Ray Information Service Co., Ltd.
總公司：23511新北市中和區建一路166號10樓
Tel：(02)8226-8587 Fax：(02)8226-5022

跨庫檢索

www.cnki.net 中國知識基礎設施工程

檢索首頁 | **跨庫檢索** | 下載閱讀器 | 操作指南 | 退出

請選擇...

查看檢索歷史 | **跨庫初級檢索** | 跨庫高級檢索 | 跨庫專業檢索

跨庫初級檢索

檢索項： 檢索詞： 在結果中檢索

從 到 排序： 匹配： 中英文擴展

選中的數據庫 **跨庫檢索 (126)** 重新選庫

- 中國期刊全文數據庫 (92)
- 中國期刊全文數據庫_世紀期刊 (14)
- 中國優秀碩士學位論文全文數據庫 (0)
- 中國博士學位論文全文數據庫 (1)
- 中國重要會議論文全文數據庫 (0)
- 中國重要報紙全文數據庫 (19)
- 中國年鑒網絡出版總庫 (0)

【跨庫檢索】 檢索結果顯示如下： 已訂購 未訂購 未登錄 不提供全文

共有記錄126條

上頁 下頁

序號	中文題名	來源	年期	來源數據庫
1	藝林飛仙,迴出塵外——元代山水畫家黃公望	Arts in China	2011/01	
2	黃公望與他的《富春山居圖》	East Collections	2011/06	
3	溪山幽寂——黃公望繪畫藝術及其《寫山水訣》	Southeast Culture	2011/02	
4	黃公望與《富春山居圖》	China Newsweek	2011/20	
5	疏放中的傳奇——黃公望與《富春山居圖》	Collections	2011/06	
6	黃公望之“逸”	Policy Research & Exploration	2011/06	
7	黃公望《富春山居圖》	Trading up	2011/04	
8	黃公望和《富春山居圖》	愛情婚姻家庭(風雲人物)	2011/71	

更換資料庫

The screenshot shows the CNKI website interface in Internet Explorer. The browser title is "CNKI 系列數據庫之一—中國優秀碩士學位論文全文數據庫 - Windows Internet Explorer". The address bar shows the URL "http://cnki50.csis.com.tw/kns50/Navigator.aspx?ID=CMFD". The search bar contains "Live Search". The main navigation bar includes "檢索首頁", "跨庫檢索", "下載閱讀器", "操作指南", and "退出". A dropdown menu is open, showing the "中國優秀碩士學位論文全文數據庫" selected. The search interface includes a "檢索導航" sidebar with a "總目錄" and a list of subject categories. The main search area has a table for search criteria and a "數據庫介紹信息" section.

中國優秀碩士學位論文全文數據庫

請選擇...

- CNKI數據庫跨庫檢索系統
- 中國期刊全文數據庫
- 中國重要報紙全文數據庫
- 中國重要會議論文全文數據庫
- 中國優秀碩士學位論文全文數據庫
- 中國博士學位論文全文數據庫
- 中國期刊全文數據庫(世紀期刊)
- 中國年鑒全文數據庫

邏輯	檢索項	檢索詞	詞類	擴展	關係	檢索詞
田	主題				并且	
并且	題名				并且	
并且	關鍵詞				并且	

從 1999 到 2011 匹配 模糊 排序 時間 每頁 20 中英擴展

數據庫介紹信息:

出版單位: 中國學術期刊(光盤版)電子雜誌社 [著作權聲明](#)

內容說明: **簡介:** 是目前國內相關資源最完備、高質量、連續動態更新的中國優秀碩士學位論文全文數據庫。

專輯專題: 產品分為十大專輯:理工A、理工B、理工C、農業、醫藥衛生、文史哲、政治軍事與法律、教育與社會科學綜合、電子技術與信息科學、經濟與管理。十專輯下分為168個專題文獻數據庫。

知識來源: 全國600家碩士培養單位的優秀碩士學位論文。

產品形式: WEB版

收錄年限: 1999年至今。

更新頻率: CNKI中心網站及數據庫交換服務中心每日更新,各鏡像站點通過互聯網或衛星傳送數據可實現每日更新,專輯光盤每月更新,專題光盤年度更新。

瀏覽全文請首先下載全文瀏覽器 **CAJViewer 7.0**

中國優秀碩士學位論文全文數據庫

中國優秀碩士學位論文全文數據庫

簡介： 是目前國內相關資源最完備、高質量、連續動態更新的中國優秀碩士學位論文全文數據庫。

專輯專題： 產品分為十大專輯：理工A、理工B、理工C、農業、醫藥衛生、文史哲、政治軍事與法律、教育與社會科學綜合、電子技術與信息科學、經濟與管理。十專輯下分為168個專題文獻數據庫。

知識來源： 全國600家碩士培養單位的優秀碩士學位論文。

產品形式： WEB版

收錄年限： 1999年至今。

更新頻率： CNKI中心網站及數據庫交換服務中心每日更新，各鏡像站點通過互聯網或衛星傳送數據可實現每日更新，專輯光盤每月更新，專題光盤年度更新。

數據庫導航 >>

- 期刊導航
- 基金導航
- 作者單位導航
- 內容分類導航
- 博士學位授予單位導航
- 碩士學位授予單位導航
- 會議主辦單位導航
- 會議論文集導航
- 報紙導航
- 中國工具書導航

全文流覽軟體下載 >>

- CAJViewer 7.0
- AdobeReader
- AdobeReader中文字體包

選擇數據庫 (單庫)

- 中國期刊全文數據庫 (1979年至今(部分刊物回...))
- 中國期刊全文數據庫 (1979年至1993年(部分刊...))
- 中國優秀碩士學位論文全文數據庫 (1999年至今)**
- 中國博士學位論文全文數據庫 (1999年至今)
- 中國重要會議論文全文數據庫 (2000年至今(部分回溯至1999年會議論文))
- 中國重要報紙全文數據庫 (2000年至今)

簡介

初級檢索

[nki中國知網](#) | [搜索首頁](#) | [跨庫檢索](#) | [下載閱讀器](#) | [操作指南](#) | [退出](#)

[中國知識基礎設施工程](#) | **中國優秀碩士學位論文全文數據庫**

[查看檢索歷史](#) | [學位授予單位導航](#) | **初級檢索** | [高級檢索](#) | [專業檢索](#)

已登錄並且有權限
 未登錄或者無權限
 檢索當前分類

navigation 檢索導航 專輯導航

請選擇查詢範圍:
[總目錄](#)

理工A(數學物理力學天地生) ✓
 理工B(化學化工冶金環境礦業) ✓
 理工C(機電航空交通水利建築能源) ✓
 農業 ✓
 醫藥衛生 ✓
 文史哲 ✓
 政治軍事與法律 ✓
 教育與社會科學綜合 ✓
 電子技術及信息科學 ✓
 經濟與管理 ✓

相似詞 圖形顯示
 富士山 《春》
 富春江經濟開發區 《春曉》
 《原富》 鞭春
 變富 春把

邏輯 檢索項 檢索詞
 主題 黃公望
 或者 主題 富春山居
 詞類 擴展
 在結果中檢索

從 1999 到 2011 匹配 模糊 排序 時間 每頁 20 中英擴展

已訂購 未訂購 未登錄 不提供全文
 友情提示: 部分全文需經由海外中心網站調閱, 下載時間會依使用單位網路速度快慢而不同, 下載時請您耐心等待, 謝謝!

共有記錄 68 條 [首頁](#) [上頁](#) [下頁](#) [末頁](#) 1 / 4 [轉頁](#)

序號	中文題名	作者姓名	網絡出版投稿人	網絡出版投稿時間	學位年度	論文級別
<input type="checkbox"/> 1	中國文人園林中的隱逸文化特征及其對造園實踐的影響	謝嘉	中南林業科技大學	2011-05-09	2007	碩士
<input type="checkbox"/> 2	倪瓚繪畫藝術研究	馬越穎	河北大學	2011-03-30	2009	碩士
<input type="checkbox"/> 3	“日常生活審美化”語境下的設計藝術體現	呂建秋	河北師範大學	2011-03-15	2010	碩士
<input type="checkbox"/> 4	基于E的城鎮綠地系統規劃研究	周小潔	浙江農林大學	2011-02-12	2010	碩士
<input type="checkbox"/> 5	從“四王”看中國山水畫傳統的繼承與創新	侯姪敏	山西師範大學	2011-01-06	2010	碩士
<input type="checkbox"/> 6	試論倪瓚“聊以自娛”的繪畫美學思想	楊國	哈爾濱師範大學	2010-12-22	2010	碩士
<input type="checkbox"/> 7	殘山剩水 地老天荒	張海軍	江西科技師範學院	2010-11-24	2010	碩士
<input type="checkbox"/> 8	宋元“董巨”山水畫風格接受研究	牛建軍	重慶大學; 牛建軍	2010-10-19	2010	碩士
<input type="checkbox"/> 9	董源山水畫藝術研究	栗娜	河北大學	2010-09-20	2010	碩士
<input type="checkbox"/> 10	王蒙山水畫藝術研究	翟坤	河北大學	2010-09-20	2010	碩士
<input type="checkbox"/> 11	“小中見大, 咫尺千里”	段志剛	河南大學	2010-08-19	2010	碩士
<input type="checkbox"/> 12	論沈周《東莊圖冊》的客觀性與純美之風	趙焜	中央美術學院	2010-08-09	2010	碩士

檢索結果

中國知識基礎設施工程 中國優秀碩士學位論文全文數據庫

檢索首頁 | 資料庫檢索 | 下載閱讀器 | 操作指南 | 退出

中國優秀碩士學位論文全文數據庫

查看檢索歷史 關閉

相同導師文獻 相似文獻 相關文獻作者 文獻分類導航

元代山水繪畫對宋代繪畫的接受與發展研究

在線閱讀 整本下載 PDF下載 分章下載 分頁下載

友情提示:部分全文需經由海外中心網站調閱,下載時間會依使用單位網路速度快慢而不同,下載時請您耐心等待,謝謝!

【作者】 李玉福;

【導師】 孫文忠;

【學位授予單位】 陝西師範大學;

【學科專業名稱】 美術學

【學位年度】 2008

【論文級別】 碩士

【網絡出版投稿人】 陝西師範大學

【網絡出版投稿時間】 2009-04-23

【關鍵詞】 宋代繪畫;董巨;趙孟頫;元代山水繪畫;“書畫同源”;

【英文關鍵詞】 Sung generation painting; Dongju; Zhao Mengfu; landscape painting in the Yuan dynasty; "calligraphy and painting together source";

【中文摘要】 在中華文明的進程中,繪畫始終是伴隨著社會的發展而前行的。越是戰亂動蕩的年代也越是文化思想相對開放的時代,也越是新的觀念形成的時代。魏晉的玄學盛行、五代北方山水畫派的崛起,都是在特殊的歷史環境下形成的。就繪畫史發展而言前代的繪畫總是給後代的繪畫以巨大影響,後代的繪畫又總是要繼承前代繪畫的成果,從而推動著繪畫史的發展。其中豐富而深厚的文化傳統、堅實而新穎的美學思想、卓越不群的人格力量,還有官方的認可程度等等,所有這些都是非常必要的。元朝是中國歷史上的一個極為特殊的時代,外族入主中原,民族矛盾激化,社會文化危機重重,釋道盛行而儒學不衰,元統治者推行民族歧視政策開置了大批的輔政文人。為了擺脫“學而優則仕”的理想不能實現的苦悶、為了掙脫名利的羈絆,士人們把更多的時間投向了書畫創作,以求得自我人格的完善和精神上的慰藉。由此士人成爲了書畫創作的主力軍。他們以特有的文人氣質接受了董巨畫派平和之風、折中了李郭畫派剛猛之法、摒棄了南宋畫院刻薄之氣,轉變審美觀念、以書入畫、以情結境,完成了由寫實筆墨語言向寫意筆墨語言的轉型,成就了重“心境”、重寫意精神的元代畫風。本文試圖運用接受理論原理就元代山水繪畫對宋代繪畫的接受與發展進行論述……

【英文摘要】 In the progress of the China civilization, the painting always accompanies with social of development. More is the age which fights a disorderly turbulence also more is a culture thought opposite open of the ages that the new idea become. The metaphysics of Weijin generation is widely accepted. Five generation on northern landscape paintings send of rising, all become under the special history environment. Painting history development but talk the painting of ex-generation always to the painting of posterity wi...

【相同導師文獻】 導師:孫文忠 導師單位:陝西師範大學 學位授予單位:陝西師範大學
[1] 袁志正.“外師造化”在20世紀山水畫中的繼承與發展[D]. 陝西師範大學,2009
[2] 佟玲.宋元山水畫語言形式轉變的研究[D]. 陝西師範大學,2009
[3] 常謙.元代山水畫逸品問題研究[D]. 陝西師範大學,2009
[4] 李玉福.元代山水繪畫對宋代繪畫的接受與發展研究[D]. 陝西師範大學,2008
[5] 顧敏.兩宋山水畫“點景”研究[D]. 陝西師範大學,2008
[6] 鄭滿星.唐代墓室壁畫人物畫“胡化”風格研究[D]. 陝西師範大學,2008
[7] 胡飛鵬.中國山水畫中“樹”形象演變綜論[D]. 陝西師範大學,2007
[8] 徐彪.論書法中墨韻表現的歷史演進與風格流變[D]. 陝西師範大學,2006
[9] 王成寶.從“隨意賦彩”到“隨意賦彩”[D]. 陝西師範大學,2006
[10] 孫倩.以形寫神[D]. 陝西師範大學,2006

>>更多

【相似文獻】 期刊全文 優秀碩士學位論文 博士學位論文 重要會議論文 重要報紙 年鑒全文

[1] 任瑞金.趙孟頫美學思想研究[D]. 山東師範大學,2010
[2] 牛建軍.宋元“董巨”山水畫風格接受研究[D]. 重慶大學,2010
[3] 王傑.趙孟頫與董其昌書法比較研究[D]. 山西師範大學,2010
[4] 張琳.從宋代繪畫看比德說[D]. 鄭州大學,2003
[5] 邱才植.關於宋代繪畫中的國家觀念的考察[D]. 中央美術學院,2002
[6] 蔡敏.趙孟頫晉唐五代山水畫誤讀對文人山水畫圖式風格形成的促動[D]. 西南師範大學,2004
[7] 李玉琴.趙孟頫人物畫初探[D]. 南京師範大學,2006
[8] 賈銀花.試論趙孟頫的文人畫理論與實踐[D]. 山東大學,2005
[9] 李君銘.米芾、趙孟頫、王羲之書法比較研究[D]. 暨南大學,2005
[10] 趙飛.何良俊《四友齋畫論》研究[D]. 南京師範大學,2005

點擊下列相關研究機構和相關文獻作者,可以直接查到這些機構和作者被《中國知識資源總庫》收錄的其它文獻,使您全面了解該機構和該作者的研究動態和歷史。

【相關文獻作者】 任瑞金 牛建軍 王傑 張琳
邱才植 蔡敏 李玉琴 賈銀花
李君銘 趙飛

【文獻分類導航】 從導航的最底層可以看到與本文研究領域相同的文獻,從上層導航可以瀏覽更多相關領域的文獻。

藝術
繪畫
繪畫理論

CAJViewer 7.0 閱讀器 本地下載 中心網站下載

【列印】 【關閉】

全文下載

摘要

Abstract

引言

第1章 元代山水繪畫的概況

1.1 董源、巨然傳派

1.2 李成、郭熙傳派

1.3 馬遠、夏圭傳派

第2章 元代主流山水繪畫對宋代繪畫的接受

2.1 對兩宋文人畫理論和郭熙美學思想的接受

2.1.1 對兩宋文人畫理論的接受

2.1.2 對郭熙美學思想的接受

2.2 元代主流山水繪畫對兩宋繪畫圖示的接受

2.2.1 對董巨畫派一脈相承的接受

2.2.2 對北宋北方畫派筆墨圖示的折中接受

2.2.3 對南宋院體山水畫的反方向接受

第3章 元代主流山水繪畫對宋代繪畫的發展

3.1 元代繪畫理論的進一步發展

3.2 元代重寫意精神筆墨圖示的發展

3.2.1 師古與師造化

3.2.2 以書入畫

3.3 對前代繪畫材料的發展----宣紙成爲主要的繪畫媒介

3.4 繪畫形式的完備----詩書畫印的結合

第4章 結束語

參考文獻

cnki.com.cn 檢索首頁 | 跨庫檢索 | 下載閱讀器 | 操作指南 | 退出 中國優秀碩士學位論文全文數據庫

查看檢索歷史 關閉

相同導師文獻 相似文獻 相關文獻作者 文獻分類導航

元代山水繪畫對宋代繪畫的接受與發展研究

在線閱讀 整本下載 PDF下載 分章下載 分頁下載

友情提示: 部分全文需經由海外中心網站調閱, 下載時間會依使用單位網路速度快慢而不同, 下載時請您耐心等待, 謝謝!

CAJViewer 7.0 - [元代山水繪畫對宋代繪畫的接受與發展研究_11]

文件(F) 編輯(E) 查看(V) 工具(T) 窗口(W) 說明(H)

在CNKI中搜索

元代山水繪畫對宋代繪...

3.2.2 以書入畫

“石如飛白木如籀，寫竹還應八法通。若也有人能會此，須知書畫本來同。”^①面對日漸衰退的南宋刻薄之風，趙孟頫找到了醫治的良方----以書入畫。以書入畫是兩宋繪畫向元代繪畫轉型的基础：首先，書法是士人的特長，歷代文人大多以其作為寄興抒情的載體。“書畫本來同”的美學命題暗合了元代人崇尚寫意精神的審美理想，使大批文人參與進來匯成主流，從而成就了元代畫風。再者，書法用筆強化了筆墨語言本身的韻律和節奏，客觀上使的元畫獲得了比宋畫更為豐富的筆墨語言（這是文人山水繪畫能夠成為主流繪畫大宗的物質條件）。趙孟頫真、草、隸、篆樣樣皆精。《秀石疏林圖》便是書法用筆的經典之作。此圖趙以意使筆，中、側鋒并用，順逆筆兼施，新竹的端莊雋秀以楷書運之，疏林則取大篆筆法，匡石飛白一如草書風韻。指腕具活，筆筆意到。書卷之趣乘興進出。元代畫家大多繼承了趙的衣鉢皆注重以書入畫。黃公望干脆將其著作直接稱為《寫山水訣》，其代表作《富春山居》可謂盡顯書法用筆之妙：圖為紙本，描繪了富春山之境。山峦起伏，江面開闊。樹木多姿，偶有村舍散落其間。通幅全以書法用筆，筆筆寫出疏密有致；起承轉合，渴潤兼施，蒼茫中顯混厚。以繁筆名世的王蒙則更注重書

1/2 127%

有獎徵答

- 1. 請在中國優秀碩士學位論文全文數據庫中查詢“基因改造作物”主題的資料，可以查詢到其中一筆是謝彬所寫的碩士論文，請問該篇文章的關鍵字不包括下列哪些？

→ 玉米；遺傳；AGPase基因；表達規律；育種；植物激素；糖

- 2. 叮噹去國父紀念館看了圓明園特展之後，對於圓明園的園林建築印象深刻，因此他上了中國博士學位論文全文數據庫查詢到了一篇何佳所寫的文章，請問該篇文章所屬的文獻分類導航為何？（請詳列階層）

解答

1. 玉米AGPase基因的時空表達分析

四川農業大學

玉米；AGPase基因；表達規律；植物激素；糖
沒有：遺傳、育種

2. 中國傳統園林構成研究

北京林業大學

工業技術

建築科學

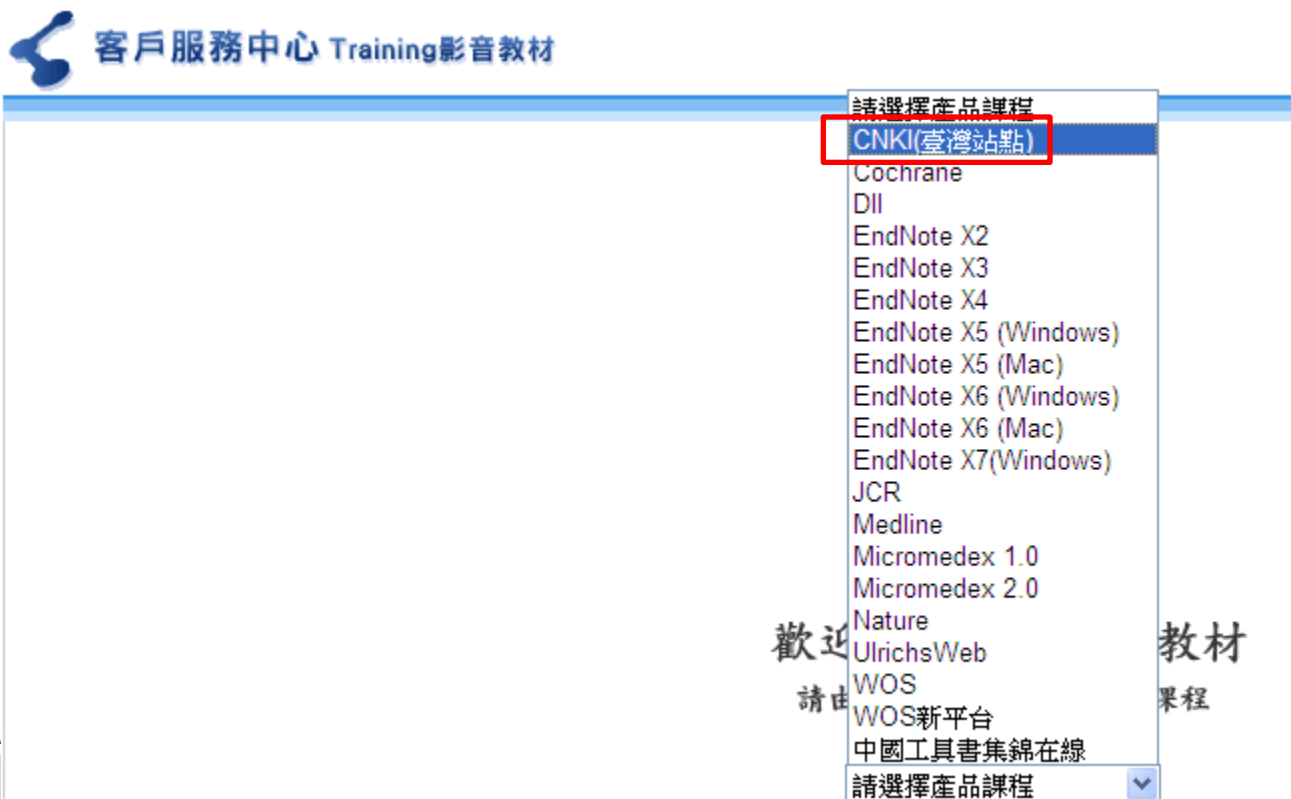
區域規劃、城鄉規劃

園林規劃與建設

相關資源

▶ 線上語音教材

▶ <http://www.customer-support.com.tw/training/sris/>



客戶服務中心 Training 影音教材

請選擇產品課程

- CNKI(臺灣站點)
- Cochrane
- DII
- EndNote X2
- EndNote X3
- EndNote X4
- EndNote X5 (Windows)
- EndNote X5 (Mac)
- EndNote X6 (Windows)
- EndNote X6 (Mac)
- EndNote X7(Windows)
- JCR
- Medline
- Micromedex 1.0
- Micromedex 2.0
- Nature
- UlrichsWeb
- WOS
- WOS新平台
- 中國工具書集錦在線

歡迎
請由
教材
課程

請選擇產品課程

導航

檢索

- 1. 初級檢索 3:35_15.1MB
- 2. 高級檢索 2:05_10.1MB
- 3. 專業檢索 1:21_8.16MB
- 4. 跨庫檢索 3:11_7.98MB
- 5. 檢索歷史 0:46_2.93MB

檢索結果與文章記錄

下載與匯出

問題與解答

Book Citation Index
書目引文索引資料The Cochrane Library
實證醫學資料庫Cambridge Books Online
優質的數位出版Kluwer Law Online
專業商學法律期刊

Cambridge Books Online



Cambridge Books Online 優質的數位出版

Cambridge Books Online的平臺設計不僅是建基於我們出色的紙本書規劃，更是取
經 Cambridge Histories Online與... [《詳全文》](#)

2013下半年
線上教育訓練
及服務介紹

線上教育訓練課程將於7/12陸續開放報名。

產品訊息

【JoVE科學影片期刊】2013最新推出領域

JoVE將於2013年推出3種領域期刊：JoVE應用化學 (JoVE Chemistry)、JoVE 環境科學 (JoVE Environment)、JoVE
生物行為 (JoVE Behavior) ...[\[詳細了解\]](#)

活動特區

2013 MICROMEDEX 使用者大會
臨床電子資源整合增進醫療安全

【2013MICROMEDEX使用者大會】臨床電子資源整合增進醫療安全

活動時間：北部：2013年7月20日(六) / 南部：2013年7月21日(日)

活動內容：本次會議希望透過臨床專業使用者的經驗分享與交流，讓您能以更有效率之
方式運用電子資源，用最短時間找到最符合您所需要的資訊。詳情請見：[活動網站](#)

全國考科藍電子資料庫
使用心得分享徵文比賽
立即投票去!!!

全國考科藍電子資料庫—使用心得分享徵文比賽 (票選活動進行中~)

徵文時間：2013年3月15日起至2013年6月30日

票選時間：2013年7月5日起至2013年7月26日止

活動內容：歡迎全國醫院醫護人員及全國對實證醫學有興趣之人士投稿！

詳情請見：[活動網站](#)

買E送P活動 熱烈進行中!

Bear's eBooks Collection

讓您與孩子愛上閱讀

學習·從閱讀L&B電子書開始

WILEY
Social Sciences &
Humanities
2013特惠活動

中國百年證券精品圖錄

特價2999元 (原價5000元)

▶ 詳細瞭解

碩睿資訊有限公司

服務電話

02-77315800

服務信箱

services@customer-support.com.tw

碩睿資訊有限公司版權所有

